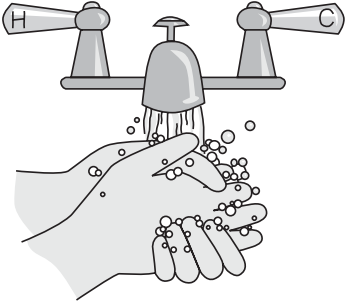
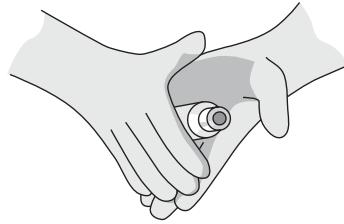


Inyectándose insulina

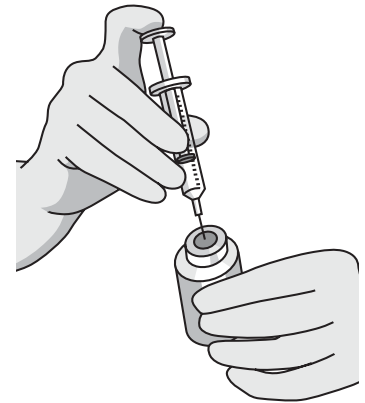
Instrucciones para la inyectarse insulina



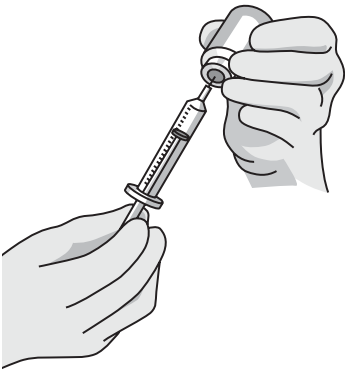
1. Lávese las manos.



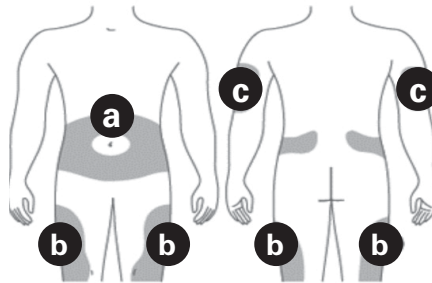
2. Mezclando la insulina:
Si su insulina es del tipo, espeso, debe girar la botella suavemente entre sus manos para mezclarla.



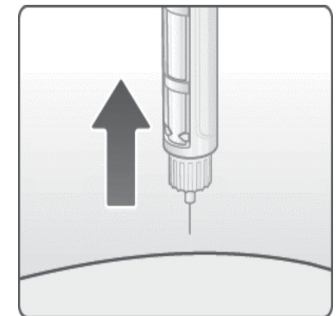
3. Inserte la aguja en el fasco.



4. Saque la dosis.



5. Elija el lugar donde va a inyectarse y limpie el área. Lugares recomendados: A, B y C.



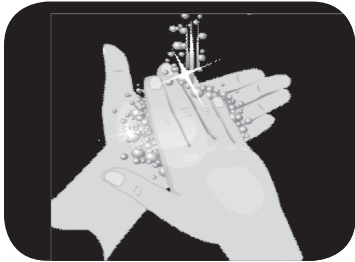
6. Inyecte la insulina. Cuente hasta 10 antes de retirarla.



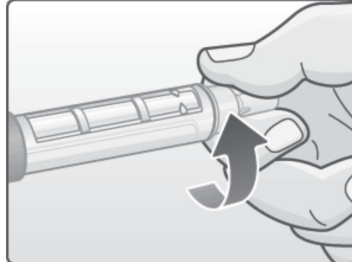
7. Coloque la jeringa usada en el recipiente para productos punzantes.

Inyectándose insulina

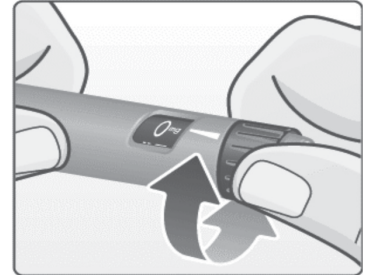
Instrucciones para el uso de la pluma de insulina



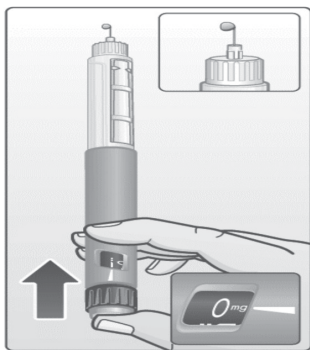
1. Lávese las manos.



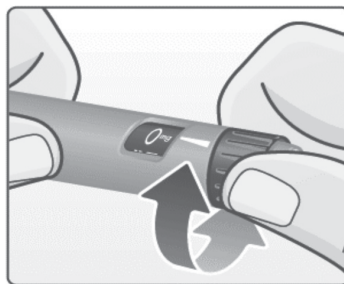
2. Ponga la aguja en la pluma.



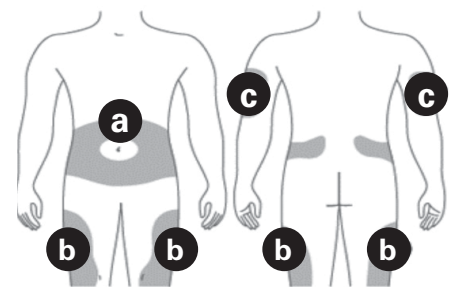
3. Elija 2 unidades de insulina.



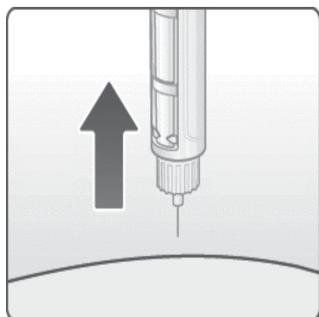
4. Tire 2 unidades de insulina.



5. Elija la dosis de insulina. Indicada por el médico.



6. Elija el lugar donde va a aplicarse la inyección y limpie el área. Lugares recomendados: A, B y C.



7. Inyecte la insulina: cuente hasta 10 antes de retirarla.



8. Coloque la jeringa usada en el recipiente para productos punzantes.